

外航版ROBOSHIP Ver.1.0 大型外航ばら積みEV船のコンセプト発表

～世界初、外航EV船を通して海運のゼロエミッションを加速させる～



ゼロエミッションの電気推進船（以下「EV船」）による持続可能な海運業の実現を目指す株式会社e5ラボは、世界初となる大型EVばら積み船のコンセプトモデルを完成させました。

本船は、普及型外航EV船『外航版ROBOSHIP Ver.1.0』として位置付けています。脱炭素の世界を構築するための普及戦略として、世界最高水準の電気推進システムを採用したEV船を、グローバルマーケットで最も競争力のある価格で提供することを目指します。

また、本開発に際しては、三菱造船株式会社(*)を含む国内外の戦略的パートナーとともに、湾内・港内でのゼロエミッションを実現します。

｜“電気で走る大型外航EV船”開発の背景

Ship × Sustainability × Innovation

「世界で最も必要とされる船はどんな船か？」

- ✓ 徹底的に“安全”にこだわった船
- ✓ 徹底的に“環境”にこだわった船
- ✓ 徹底的に“進化”にこだわった船

e5ラボは、外航版ROBOSHIP Ver.1.0を86,000DWTのばら積み船（Kamsarmax）から実現させていきます。

パートナーとともにゼロエミッション外航EV船のラインナップを増やし・普及させることで、持続可能な社会の実現を加速させます。

『海運の次の100年を創る革命』を日本の海から世界の海に起こしていきます。

普及型大型外航EV船『外航版ROBOSHIP Ver.1.0』の概要

本船はe5ラボが考案・企画した『EVパワートレイン』をプラットフォームに、大容量蓄電池だけでなく、ディーゼル発電機の併用により、港湾内におけるゼロエミッション航行を達成しつつ、既存船と同等の航続距離・航行速度を可能とします。

パートナーの持つ知見、経験、世界最高効率の電気機器（DCグリッド、PMモーター、AI技術）により、既存船を上回るエネルギー効率を実現します。

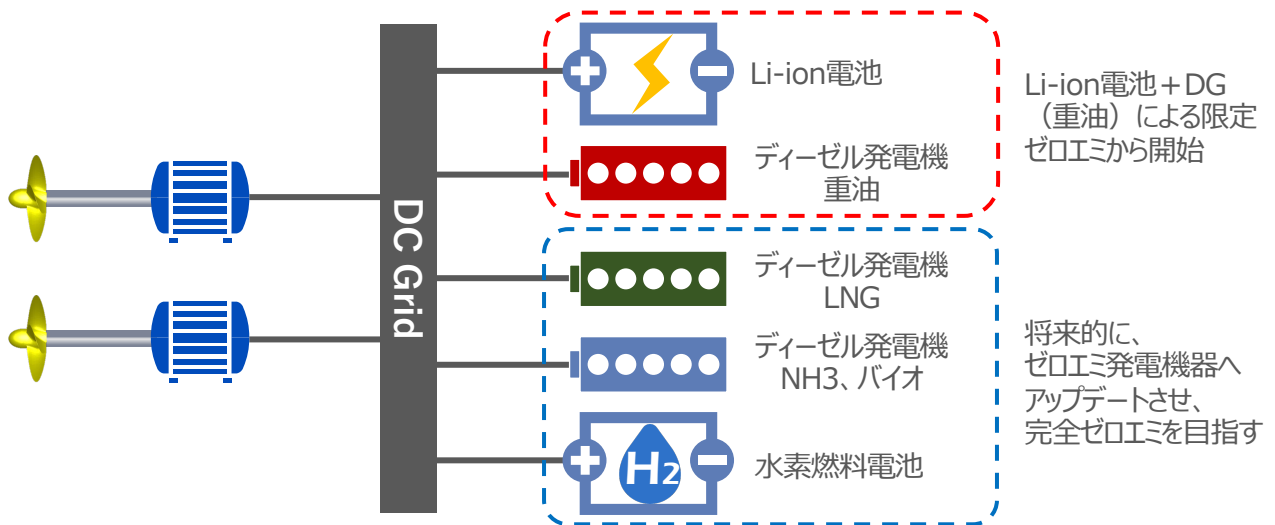
外航版ROBOSHIP Ver.1.0は、電気のみでモーター駆動させる完全電気推進仕様のため、乗組員の作業負荷を大幅に軽減できるだけでなく、トラブルリスク・メンテナンスコストを大幅に低減することができます。

また、EV化によって容易にプロペラ2軸化が可能となり、操船性向上による安全性向上、幅広船型による積み高向上にも寄与します。

※商標登録申請中

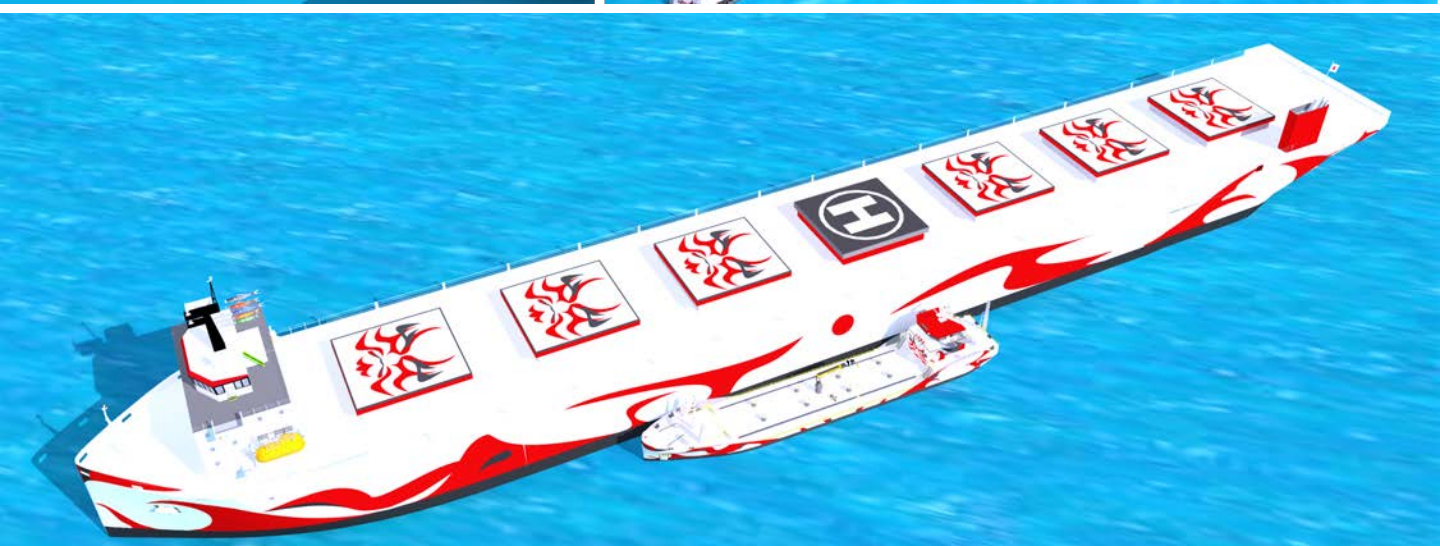
『EVプラットフォーム』と『デジタルプラットフォーム（Marindows）』によって、ROBOSHIPは安全と効率の両面で継続的に進化を続けていきます。

『外航版ROBOSHIP Ver.1.0』のEVパワートレイン概要



『外航版ROBOSHIP Ver.1.0』限定ゼロエミから完全ゼロエミまでのマイルストーン





株式会社 e5 ラボ

e5ラボは船のEV化とデジタル化を通じて海運業を魅力的でサステナブルな産業へと進化させ、公益に資する新たな事業・社会インフラを創出することによって、社会と地球環境、そして海に関わる全てのステークホルダーに対して付加価値を提供し、次世代の為に海運の明るい未来を継承します。

▼ WEBサイト
<http://e5ship.com>

▼ 「株式会社e5ラボ」プロモーションムービー
<https://youtu.be/6sJzCbRFWw>

<本件に関するお問い合わせ>
project@e5ship.com

三菱造船株式会社

(*)三菱造船は『造船』の枠を超えて『海洋システムインテグレータ』へ変革し、海に関わるイノベーションの「知恵出し」とその「カタチ化」を目指しています。